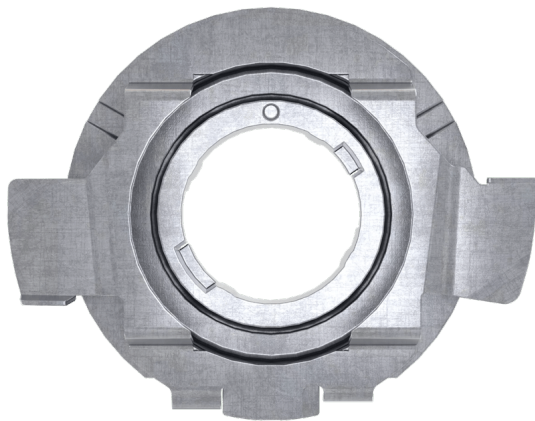


# LEDDriving ADAPTER 64210DA01-1

Zubehör für LED-Nachrüstlampen



## LED-Aufrüstungen passgenau durchführen

Die Montagehalterungen bieten eine einfache Installation und Kompatibilität für eine Vielzahl von Fahrzeugen. Die Kompatibilität kann auf der OSRAM-Website überprüft werden. Nur die Kombination aus OSRAM NIGHT BREAKER LED Lampen in Verbindung mit dem offiziellen OSRAM Zubehör - LEDDriving ADAPTER und LEDDriving SMART CANBUS (wo vorgeschrieben) - ist zugelassen.

# Produktdatenblatt

## Technische Daten

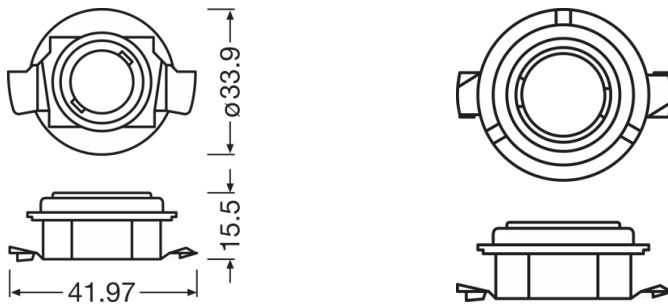
### Produktinformation

Application (Category and Product specific)	Zubehör für LED Retrofits
---	---------------------------

### General Product Information

Bestellnummer	64210DA01-1
---------------	-------------

### Physical Attributes & Dimensions



Durchmesser	22.5 mm
Produktgewicht	2.50 g
Länge	34.3 mm

### Lebensdauer

Garantie	3 years
----------	---------

### Einsatzmögliche Anwendungen

Technologie	LED-Zubehör
-------------	-------------

### Umwelt Informationen

<b>Informationen gemäß Art. 33 der EU Richtlinie (EC) 1907/2006 (REACH)</b>	
Datum der Deklaration	30-09-2024
Stoff der Kandidatenliste 1	Lead
CAS Nr. des Stoffes 1	7439-92-1
Informationen zum sicheren Gebrauch	The identification of the Candidate List substance is sufficient to allow safe use of the article.
SCIP Deklarationsnummer	d9220da4-e075-4fd4-98a9-9cebe33869be


## Produktdatenblatt

### Verpackungsinformationen

Produkt-Code	Produkt-Bezeichnung	Verpackungseinheit (Stück pro Einheit)	Abmessungen (Länge x Breite x Höhe)	Volumen	Gewicht brutto
4062172206532	LEDiving Adapter 64210DA01-1	Faltschachtel 2	100 mm x 80 mm x 60 mm	0.48 dm <sup>3</sup>	28.00 g
4062172206549	LEDiving Adapter 64210DA01-1	Versandschachtel 20	415 mm x 109 mm x 134 mm	6.06 dm <sup>3</sup>	408.00 g

Die genannten Produktnummern beschreiben die kleinste bestellbare Mengeneinheit. Eine Versandeinheit kann mehrere Einzelprodukte beinhalten. Als Bestellmenge verwenden Sie bitte das Ein- oder Mehrfache einer Versandeinheit.

### Downloads

Datei
 User instruction LEDiving ADAPTER

#### Rechtliche Hinweise

Nur die Kombination aus OSRAM NIGHT BREAKER LED Lampen in Verbindung mit dem offiziellen OSRAM Zubehör - LEDiving ADAPTER und LEDiving SMART CANBUS (wo vorgeschrieben) - ist zugelassen.

#### Anwendungshinweis

Für weitere Anwendungsinformationen beachten Sie bitte das Produktdatenblatt.

#### Haftungsausschluss

Änderungen und Irrtümer vorbehalten. Vergewissern Sie sich, dass Sie immer den neuesten Stand verwenden.

# OSRAM